

Registro de gaveta DocolBase 1.1/4"

Cod. 25131300

DESCRIÇÃO

Os registros de gaveta servem para tornar o fechamento d'água mais rápido e ágil em momentos de urgência. Por exemplo, se ocorrer um vazamento no banheiro e você tem um registro de gaveta, não há necessidade de desligar a água da casa toda, mas sim daquele cômodo.



TECNOLOGIAS E CARACTERÍSTICAS



Alta durabilidade



Garantia Toda Vida

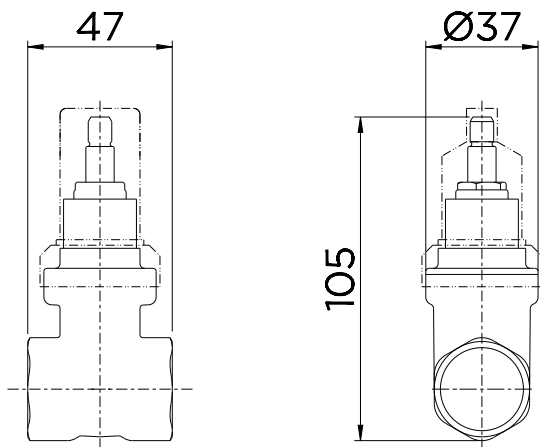
GARANTIA TODA VIDA

Qualidade e segurança por tempo indeterminado. Para mais informações, acesse <https://www.docol.com.br/pt/garantia>

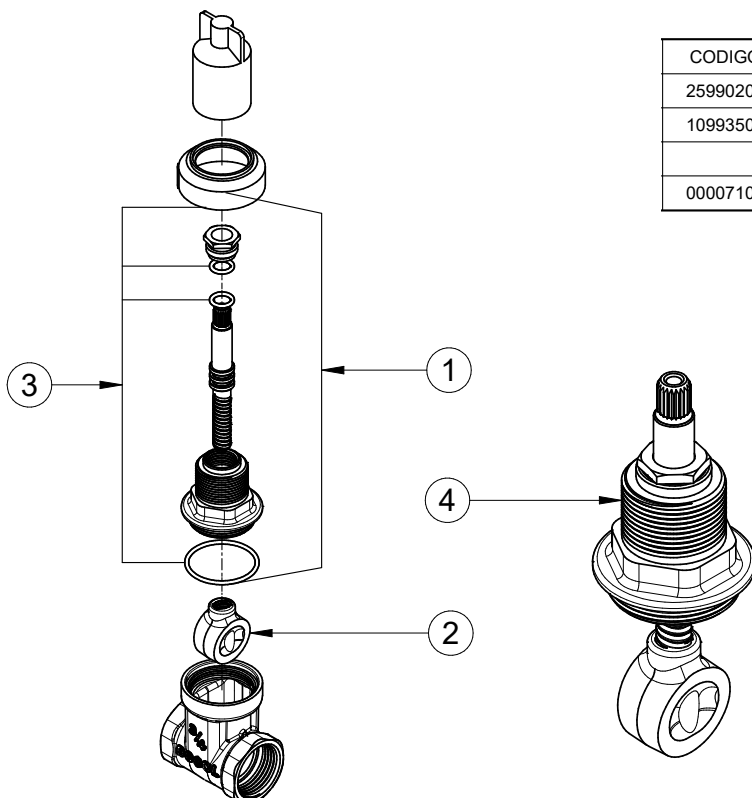
ESPECIFICAÇÃO TÉCNICA

SISTEMA DE ABERTURA	Rotativo
BITOLA	1.1/4" - DN 32
CLASSE DE PRESSÃO	2 a 40 m.c.a
TEMPERATURA MÁXIMA DA ÁGUA	120°C
NORMA	NBR 15705
CONTEÚDO DA EMBALAGEM	1 registro, 1 gabarito, 1 protetor de raia e 1 manual de instalação
COMPOSIÇÃO	Ligas de cobre, elastômeros e plástico de engenharia
TIPO DE INSTALAÇÃO	Parede

DIMENSIONAL



PEÇAS DE REPOSIÇÃO



CODIGO	DENOMINAÇÃO
25990200	KIT BUJÃO GAVETA DOCOLBASE 3/4
10993500	KIT GAVETA 3/4
	KIT VEDANTES DO BUJÃO 3/4
00007100	KIT BUJÃO C/ GAVETA 3/4 - MODELO ANTIGO

QUER SABER MAIS?

CONSULTE O MANUAL DE INSTALAÇÃO EM NOSSO WEBSITE.